

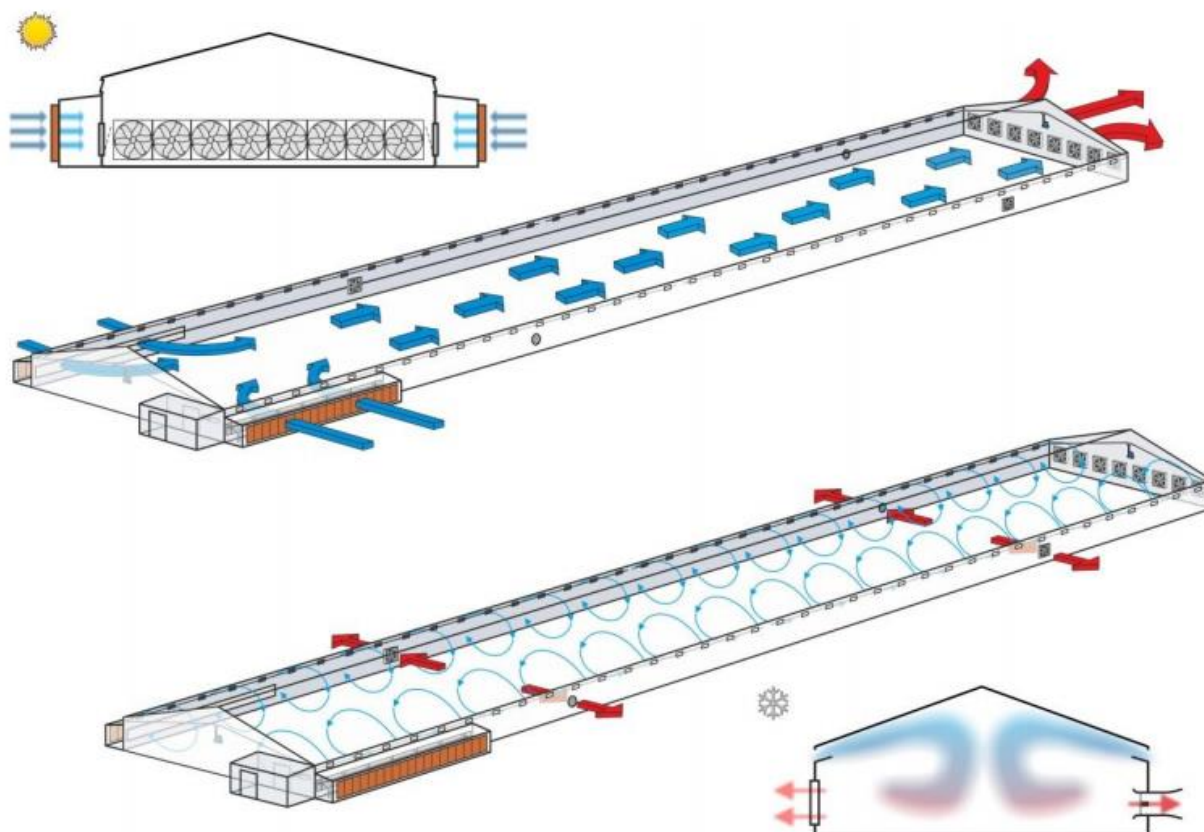
Opis tehnologije  
FARMTEC a.s.



**Technologie za ishranu brojlera za  
farmu kapaciteta 30.000 kljunova  
farma:**

---

ISPORUČILAC: **FARMTEC a.s.**



**INVESTITOR:**



## Sadržaj

<b>Kratak opis i specifikacija tehnologije .....</b>	<b>Chyba! Záložka není definována.</b>
Kratak opis i specifikacija tehnologije za napajanje .....	<b>Chyba! Záložka není definována.</b>
Kratak opis i specifikacija hranilica .....	<b>Chyba! Záložka není definována.</b>
Kratak opis i specifikacija spiralnih transportera.....	<b>Chyba! Záložka není definována.</b>
Kratak opis i specifikacija spremnika za hranivo .....	6
Kratak opis i specifikacija grijanja.....	<b>Chyba! Záložka není definována.</b>
Kratak opis i specifikacija teh. osvjetljenja .....	7
Kratak opis i specifikacija upravljanja klimom i proizvodnjom.....	<b>Chyba! Záložka není definována.</b>

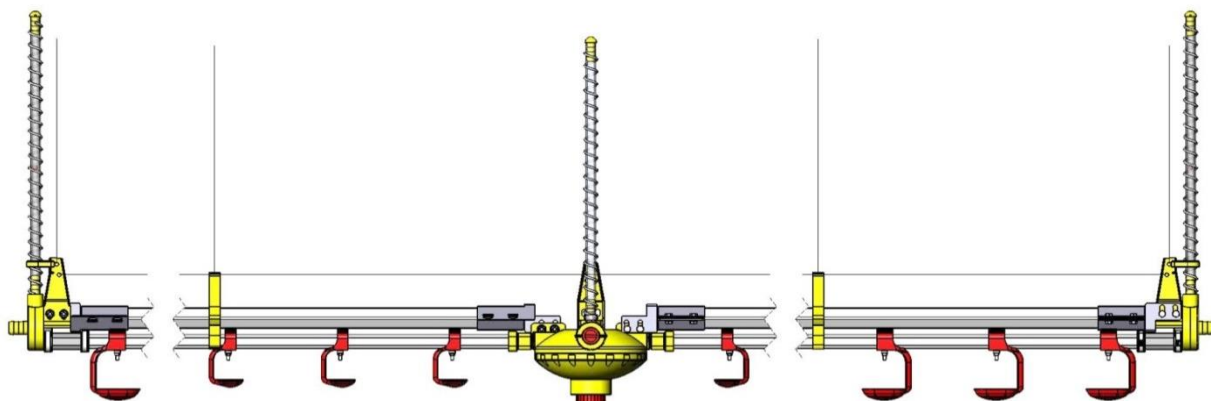
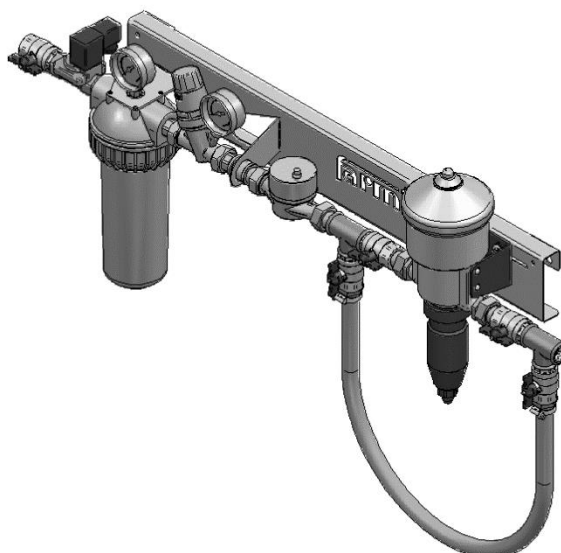
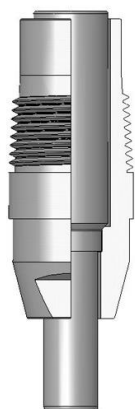
## **Kratak opis i specifikacija tehnologije**

površina objekta 19 x 90 m = 1 710 m<sup>2</sup>

kapacitet objekta – cca 30 000 kom pilića mase 2,2 kg

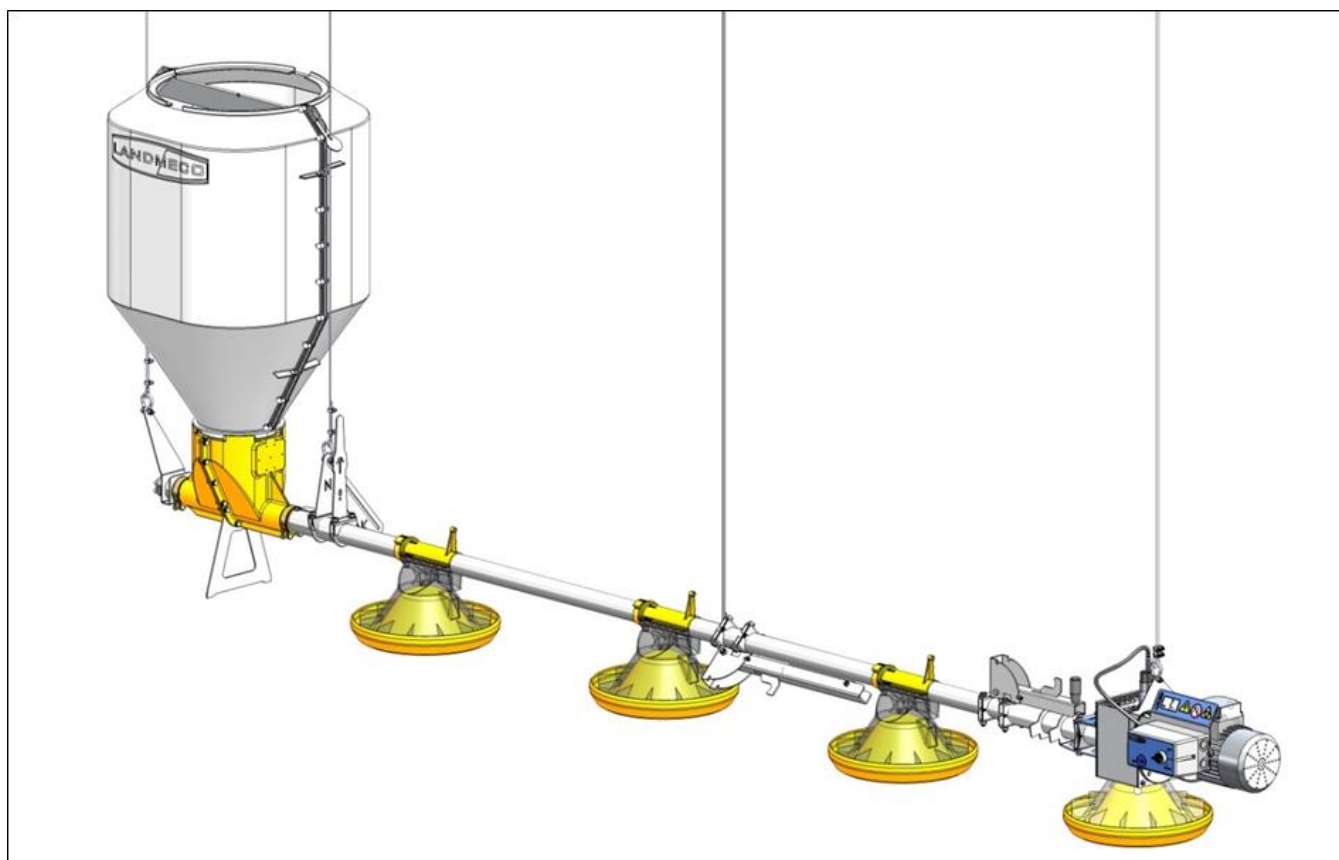
## **Kratak opis i specifikacija tehnologije za napajanje**

- 8 redova linija za napajanje
- uključujući jednoramene nipple pojilice 70 x 70 mm
- sa središnjim regulatorom pritiska na svakoj liniji
- uklj. ručno podizanje linija za napajanje, vitlo se nalazi na zidu hale
- uključujući čvor za dovod vode, koji sadrži filter, bezbjednosni ventil, 2 manometra, regulator pritiska i vodomjer
- medikator 0,2-2%, sist. on/off



## Kratak opis i specifikacija hranilica

- 4 reda linija s hranilicama
- rastojanje između hranilica 75 cm
- plastični lijevak za hranivo se nalazi na svim linijama
- podizanje svake linije hranidbenelinije se vrši električnim vitlom
- upravljanje podizanjem se nalazi na prednjoj (ulaznoj) strani hale
- hranilice su sa funkcijom kotrole preliivanja hraniva i sa funkcijom „položaja“ za pranje, kada je poklopac spremnika zatvoren



### Kratak opis i specifikacija spirálnih transportera

- spirální trasnporter pr. 90 mm od hranilica do vage za mjerenje, a zatim do pojedinačnih linija za hranjenje
- dužina trasportera = 28 m
- teleskopska nagibna cijev za svaku hranidbenu liniju
- 4 kom. dostavljača hraniva

### Kratak opis i specifikacije spremnika za hranivo

- 2 spremnika hraniva za halu, kapaciteta 15,6 t, fiberglass, horizontalno podeljen
- spremnici su kompletno opremljeni (ventili, izbacivanje itd.)
- sastavni dio spremnika su tenziometri uklj. elektroniku



### Kratak opis i specifikacija grijanja

- 6 x grijač sa indirektnim sagorijevanjem za loživa ulja =  $6 \times 45 = 270 \text{ kW}$
- grijač usisava spoljašnji vazduh, i izbacuje gasove takođe vani, što smanjuje potrebe za odvođenjem viška  $\text{CO}_2$  iz objekta
- niži troškovi grijanja
- manje vode i  $\text{CO}_2$  u staji – bolje stanje prostirke



### Kratak opis i specifikacija teh. osvjjetljenja

- 4 reda LED svjetala, zadnji redovi postavljeni su poprečnom unutrašnji uzdužno
- Svaka linija sadrži 17 kom
- LED svjetla imaju mogućnost regulisanja jačine svjetlosti 0-100% i namenjeni za živinu



## Kratak opis i specifikacija upravljanja klimom i proizvodnjom

### Vakuum ventilacija za veći dio godine:

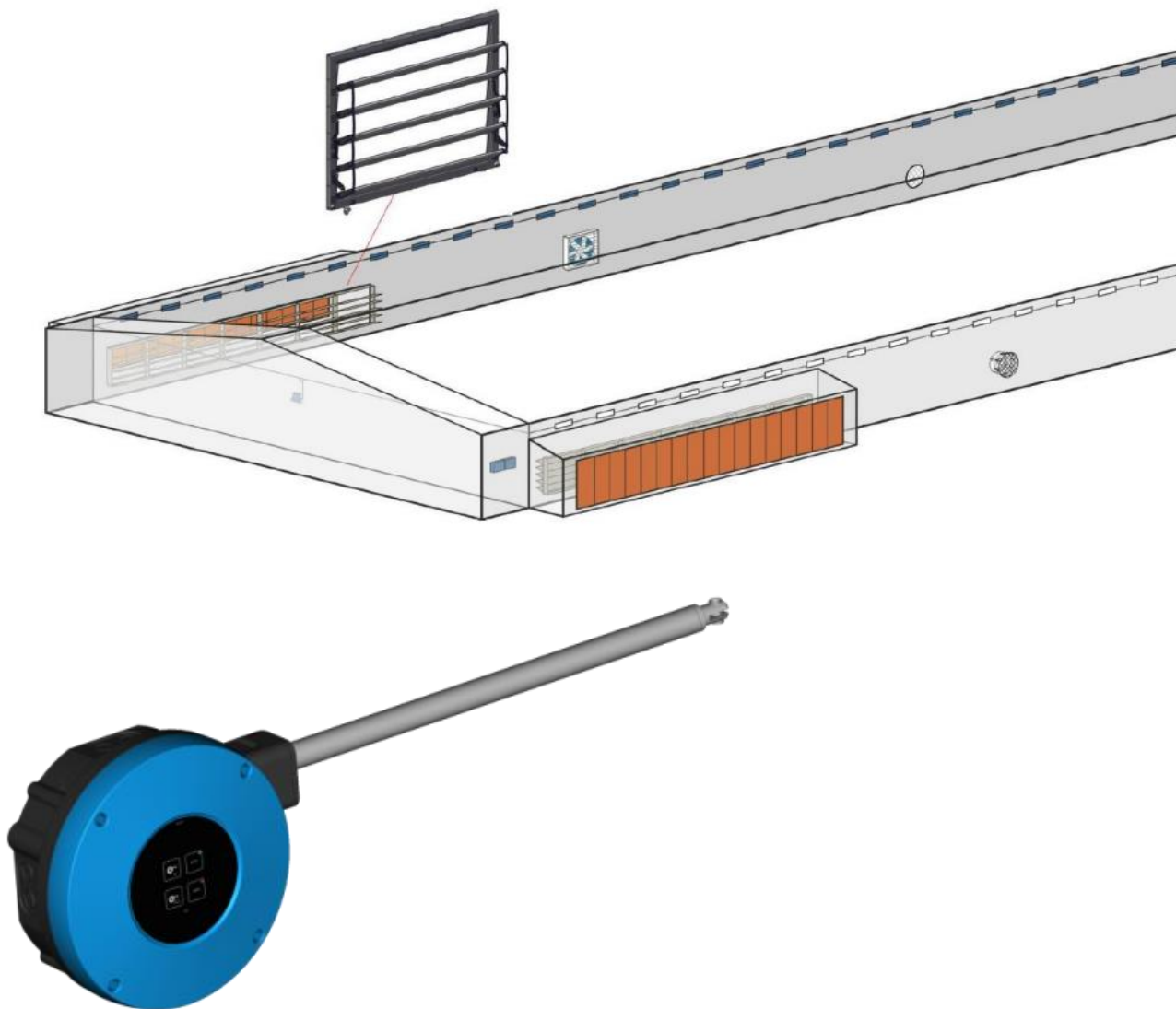
- usisne klapne na obe strane hale
- ukupno 78 kom napojnih klapni tipa DA 1911 uklj. plastični poklopce u objektu
- sve klapne su opremljene dugačkim upravljačima
- klapne se kontrolišu preko kontrolnih šipki i dva servo motora 24V
- izduvavanje vazduha je preko 8 komada zidnih odvoda (2 odvoda stalno rade, 6 stepera/koračni) na hali 3





**Tunelska ventilacija za vrijeme vrućih dana u godini:**

- tunelske klapne (poklopci) kao što su DA 17K sa visokom izolacijom u broju od 22 komada (2x 10 kom + 2 om)
- klapne (poklopci) se kontrolišu preko kontrolnih šipki i dva servo motora 24V
- hlađenje saće pristupom ispred tunelskih klapni

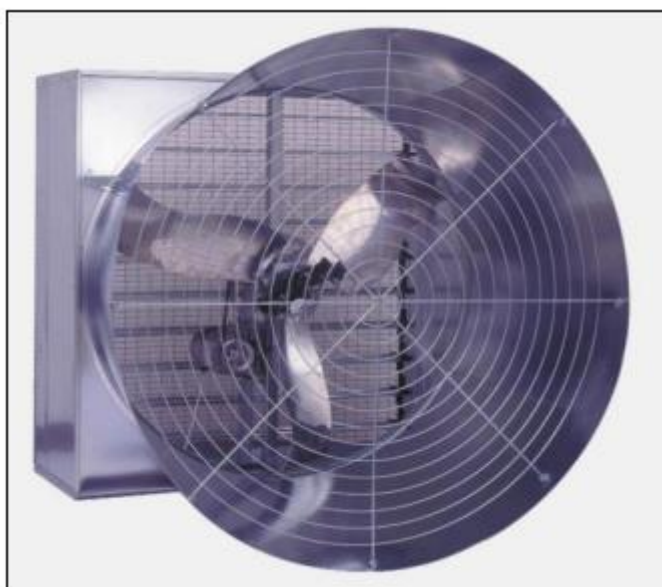


**Tip chlazení „sače“:**

- povrchy sače chlazením iznosí 1,8 x 21 m sa obě strany hale
- tloušťka plastického sače iznosí 150 mm
- dvě pumpy su předvídeny u hali

**Ostali elementi:**

- 10 kom. bočních ventilátorů uključujući konusy za obezpečení větší výstupu ventilátorů i 2 boční ventilátory bez konusu
- řízení klimou osigurava klima i výrobní počítač za kombi-tunel ventilace
- uključeni su i sistemi za otvaranje u slučaju nužde, senzori temperature i vlhkosti, senzor CO<sub>2</sub>, dvě váhy za vážení, nezávislá alarmní jednotka i GSM pregrade, program dálkového řízení



## Cenovna ponudba

Tehnologija za napajanje		11.182,86 EUR
Hranilica		12.982,68 EUR
Spiralni trasnporter		1.802,94 EUR
Spremnici za hranivo		13.338,18 EUR
Upravljanje klimom i proizvodnjom		57.204,46 EUR
Tehnologija grijanja		10.660,38 EUR
Tehnologija LED osvjetljenja		4.221,51 EUR
Ostali elementi		2.851,84 EUR
<b>Montažo (preliminarno)</b>		<b>23.140,00 EUR</b>
<b>Skupna cena</b>		<b>137.384,85 EUR</b>

- Cene so brez DDV
- Cena ne vključuje gradnje, vodovodne instalacije in ožičenja
- Cena ne vključuje distribucije plina
- Cena ne vključuje prevoza (EXW CZ)